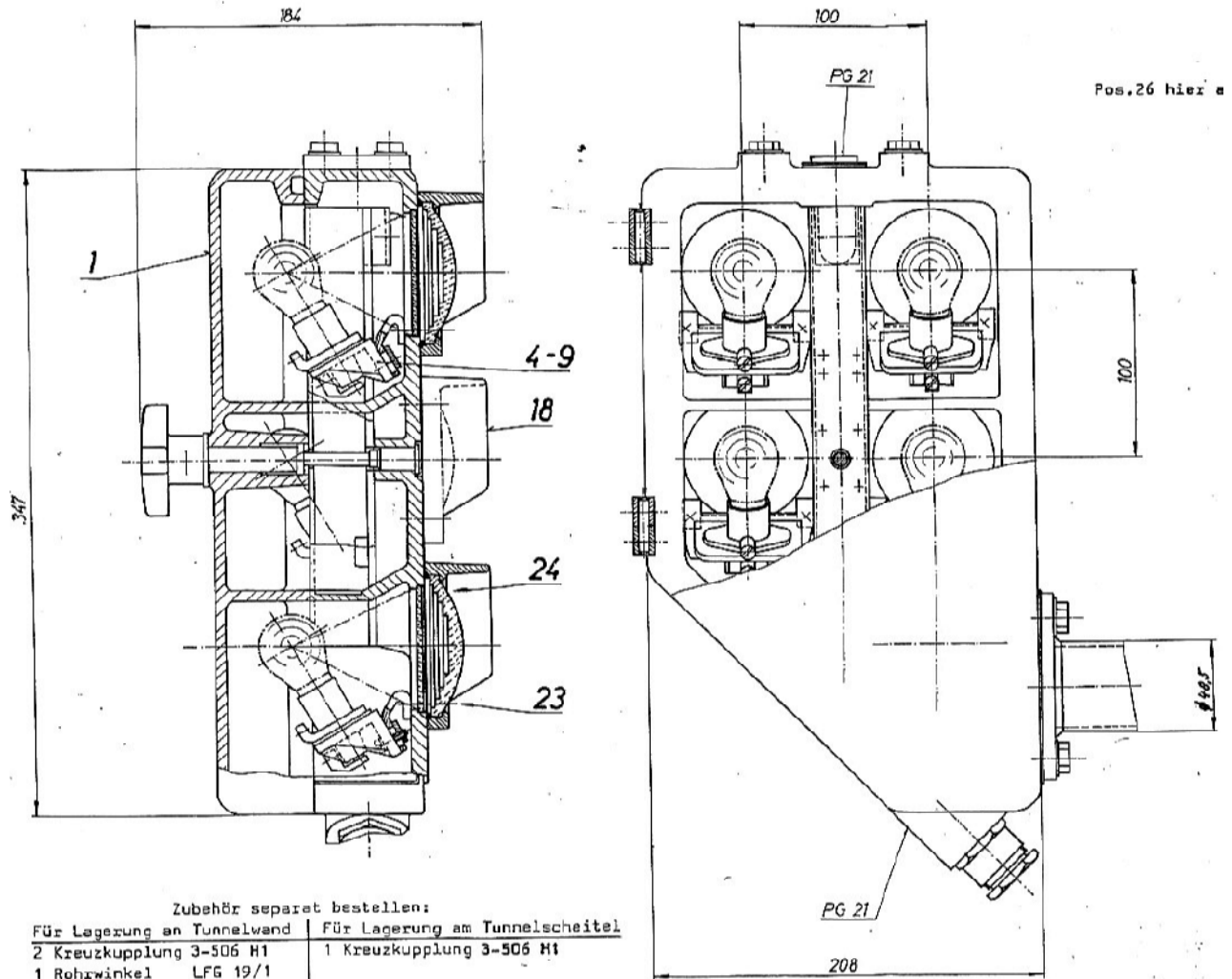


Tunnelsignal Bauform K5

S

LFB 1



Technische Daten

Breite	208mm
Höhe	347mm
Tiefe mit Schute	184mm
Leuchtmittel	2..5x 40V/20W (LFB 1-11: 4x 12V/20W/20W)
Signalfarben	gn, rt, or
Fahrbeurteile	Halt, Not-Halt, Warnung, F1, Not-F1, F2, 1*, 2*, 3*, 5* (je nach Variante)