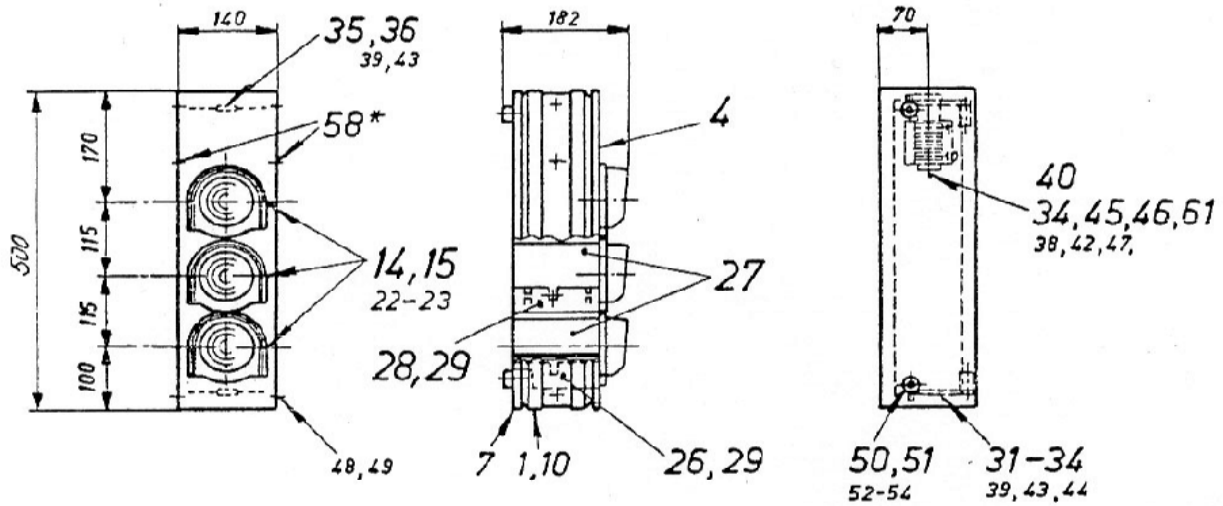


Tunnel-Hauptsignal

S

LDA 5038



Separat bestellen:

Lagerungsteile nach -----
Lampen 40V 20W LDM 1219/2

- * Kabeleinführung Pg 21
links oder rechts
Stopfbüchse Pos. 56 lose mitliefern.

Technische Daten

Breite	140mm
Höhe	500mm
Tiefe mit Schute	182mm
Leuchtmittel	3x 40V/20W
Signalfarben	gn, rt, or
Fahrbegriffe	Halt, Not-Halt, F1