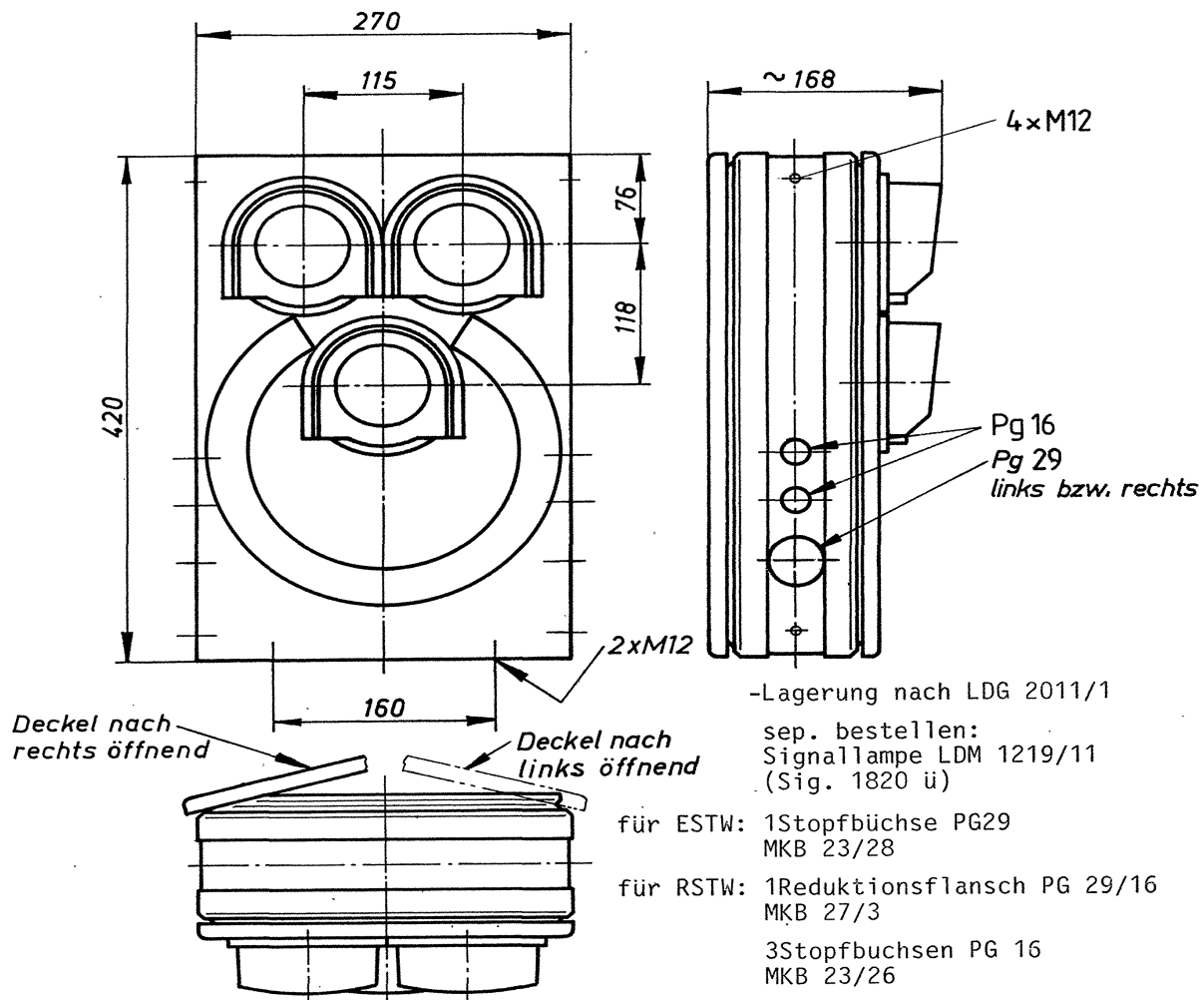


Tunnel-Fahrerlaubnissignal

S

LDA 5051



Technische Daten

	LDA 5051-1 (Hauptsignal)	LDA 5051-2 (Hauptsignal)	LDA 5051-3 (Vorsignal)	LDA 5051-4 (Vorsignal)
Breite	270mm	270mm	270mm	270mm
Höhe	420mm	420mm	420mm	420mm
Tiefe mit Schute	168mm	168mm	168mm	168mm
Leuchtmittel	3x 12V/20W	3x 12V/20W	2x 12V/20W	2x 12V/20W
Signalfarben	gn, or, rt	gn, or, rt	gn, or	gn, or
Optionen	Deckel rechts	Deckel links	Deckel rechts	Deckel links