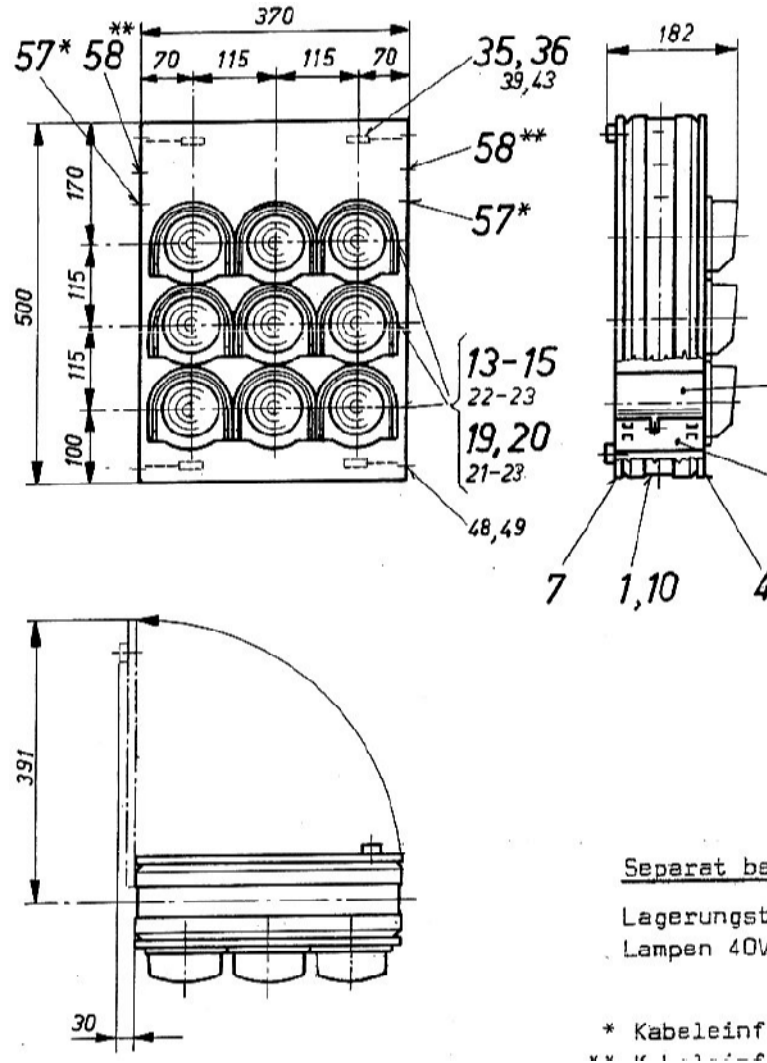


# Tunnel-Vorsignal Bauform T2

S

## LDA 5014



### Technische Daten

Breite	370mm
Höhe	500mm
Tiefe mit Schute	182mm
Leuchtmittel	3..5x 40V/20W
Signalfarben	gn, or
Fahrbegriffe	Warnung, F1, 1*, 2*, 3*, 5* (je nach Variante)
Optionen	auch mit Deckel im Linksanschlag