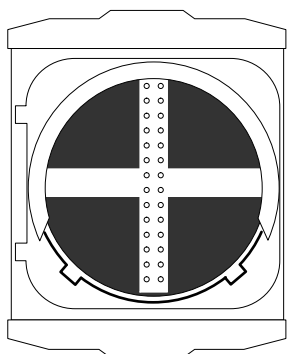
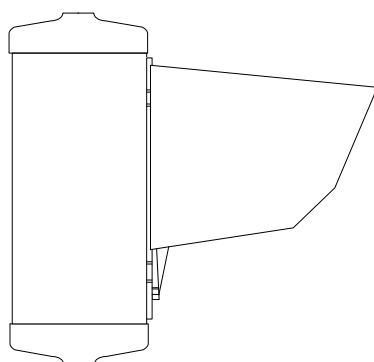


Technische Daten



Frontansicht



Seitenansicht

Breite	366mm
Höhe	440mm
Tiefe	494mm
Transformator	230V / 50Hz
Leuchtmittel	Halogenlampe 10V / 50W

Varianten

LHA 8014-100	I	weisses Kreuz
LHA 8014-101	M	
LHA 8014-102	↑	
LHA 8014-103	V6	
LHA 8014-104	I	weisses X
LHA 8014-105	=	
LHA 8014-106	S	
LHA 8014-108	//	
LHA 8014-200	K	R
LHA 8014-201	S	W
LHA 8014-202	I	<
LHA 8014-203	●	●
LHA 8014-204	=	//
LHA 8014-205	≡	
LHA 8014-206	1	2
LHA 8014-207	D	V
LHA 8014-208	└	┌
LHA 8014-209	1	11
LHA 8014-210	↙	↘
LHA 8014-300	↑	→ ↗

Faseroptik Symbolsignal 300

zur Verwendung an Relais-Stellwerken

LHA 8014-301	I	<	●		
LHA 8014-302	2	3	4		
LHA 8014-303	12	13	14		
LHA 8014-400	2	3	4	5	
LHA 8014-401	K	P	1	G	
LHA 8014-402	A	N	R	H	
LHA 8014-500	1	2	3	D	=

weitere Varianten auf Anfrage