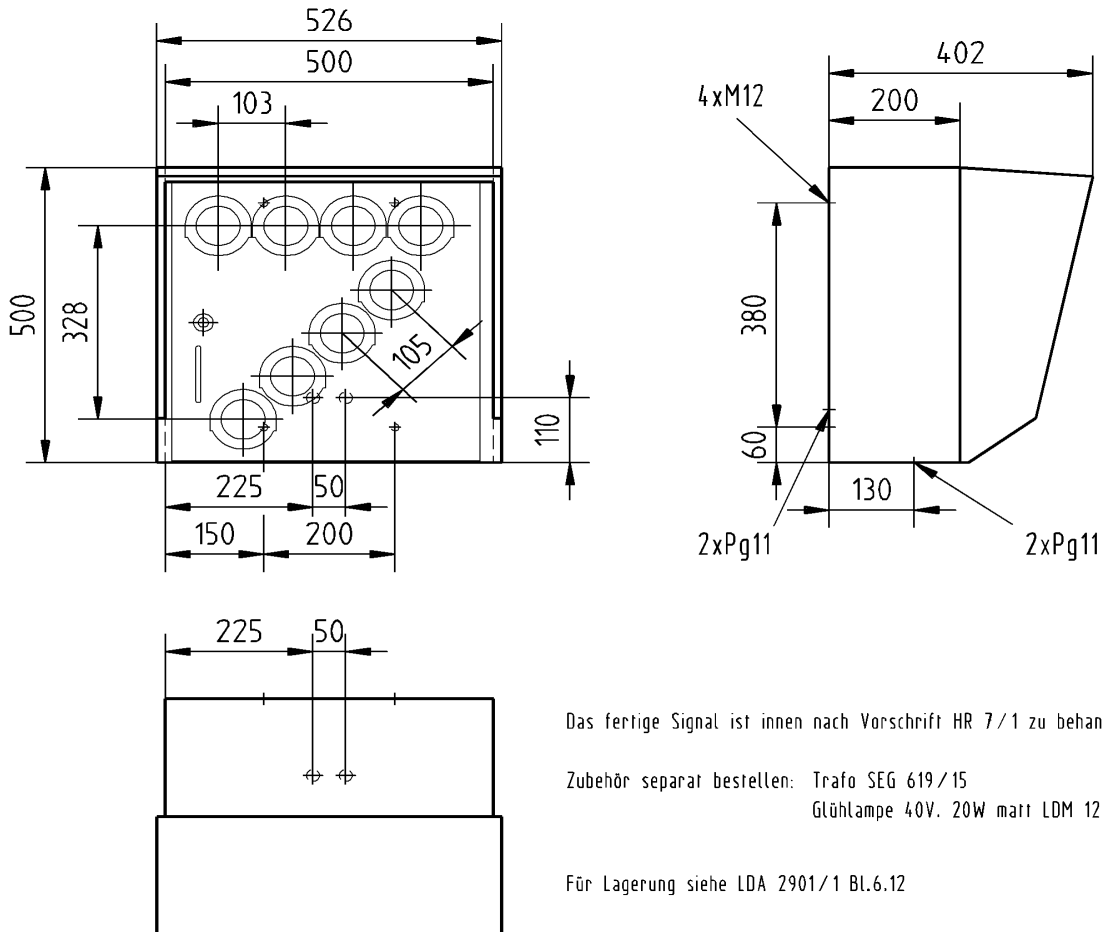


Hilfs- und Besetztsignal

S

LHA 3001



Das fertige Signal ist innen nach Vorschrift HR 7/1 zu behan

Zubehör separat bestellen: Trafo SEG 619/15
Glühlampe 40V, 20W matt LDM 12

Für Lagerung siehe LDA 2901/1 Bl.6.12

Dichtheit: IP 55

Technische Daten

	LHA 3001-1 (Hilfs-/Besetzt-)	LHA 3001-2 (Hilfs-)	LHA 3001-3 (Besetzt-)
Breite	526mm	526mm	526mm
Höhe	500mm	500mm	500mm
Tiefe mit Schute	402mm	402mm	402mm
Tiefe ohne Schute	200mm	200mm	200mm
Leuchtmittel	8x 40V/20W	4x 40V/20W	4x 40V/20W
Signalfarbe	or	or	or
Optionen	alle Signale auch mit Transformator erhältlich		