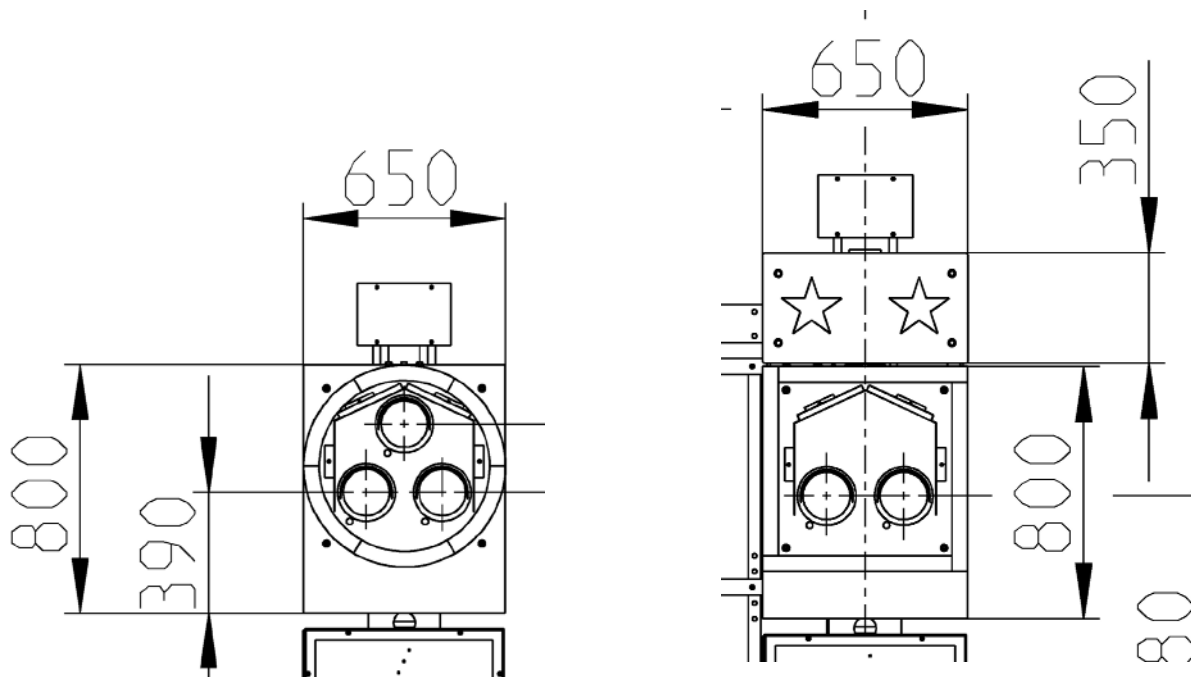


Vor- und Hauptsignale N-Signalisierung

S

Fahrerlaubnissignal FES



Technische Daten

	Hauptsignal	Vorsignal
Breite	650mm	650mm
Höhe	800mm	800mm
Tiefe mit Schute	750mm	750mm
Leuchtmittel	3x 12V/20W/20W	2x 12V/20W/20W
Signalfarben	rt, gn, or	gn, or