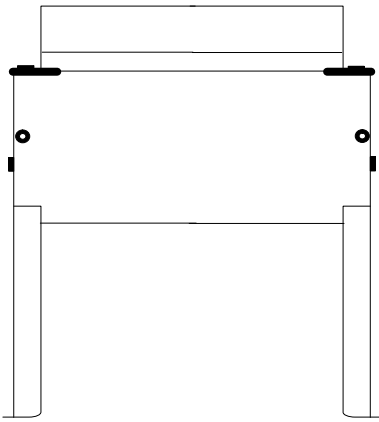
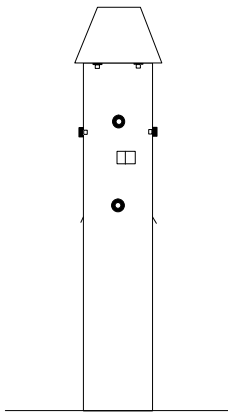


# Technische Daten



Frontansicht



Seitenansicht

<b>Typ</b>	VB 300-221
<b>Ausführung</b>	Standard
<b>Breite</b>	1384mm
<b>Höhe</b>	1132mm
<b>Tiefe</b>	300mm
<b>Gewicht</b>	
<b>Anzahl Klemmen</b>	160 à 4mm <sup>2</sup>
<b>Anzahl Platten</b>	4 Kabeleinführungsplatten

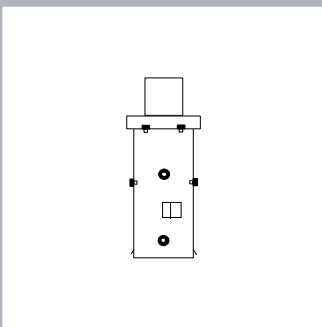
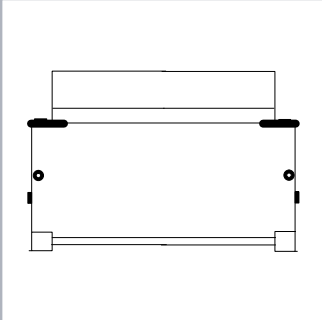
## Kabelverteiler 160

für 160 Klemmen

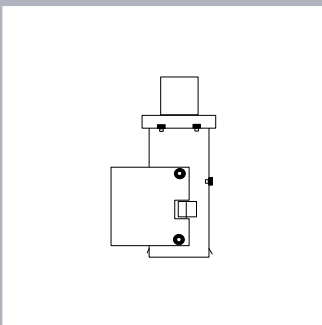
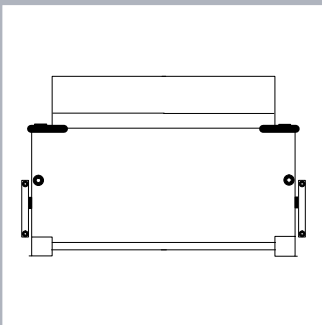
VB 300-221

**SIEMENS**

# Varianten



<b>Typ</b>	VB 300-223
<b>Ausführung</b>	auf Sockel
<b>Breite</b>	1346mm
<b>Höhe</b>	630mm
<b>Tiefe</b>	201mm
<b>Gewicht</b>	
<b>Anzahl Klemmen</b>	160 à 4mm <sup>2</sup>
<b>Anzahl Platten</b>	4 Kabeleinführungsplatten

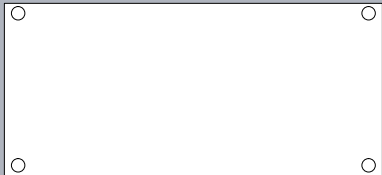


<b>Typ</b>	VB 300-224
<b>Ausführung</b>	Wandmontage
<b>Breite</b>	1406mm
<b>Höhe</b>	611mm
<b>Tiefe</b>	273mm
<b>Gewicht</b>	
<b>Anzahl Klemmen</b>	160 à 4mm <sup>2</sup>
<b>Anzahl Platten</b>	4 Kabeleinführungsplatten

# Kabeleinführungsplatten

## VB 507-1

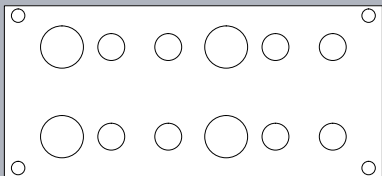
Blindabdeckung



## VB 507-12

4x 32.5mm

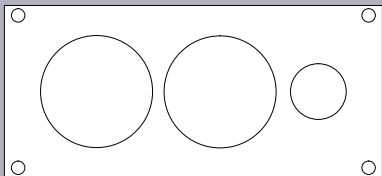
8x 20.5mm



## VB 507-13

2x 85mm

1x 40.5mm

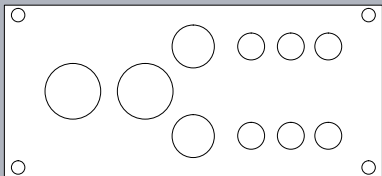


## VB 507-14

2x 40.5mm

2x 32.5mm

6x 20.5mm

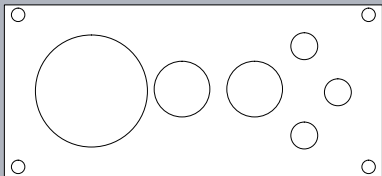


## VB 507-15

1x 85mm

2x 40.5mm

3x 20.5mm

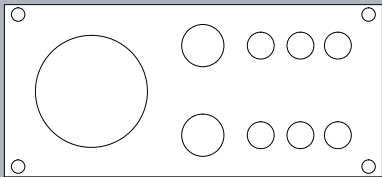


## VB 507-16

1x 85mm

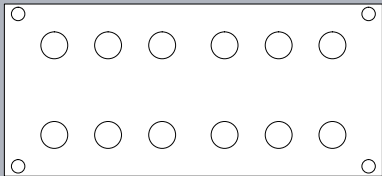
2x 32.5mm

6x 20.5mm

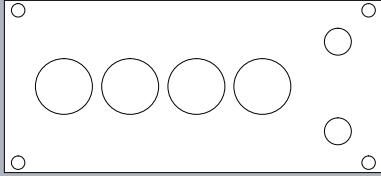


## VB 507-17

12x 20.5mm



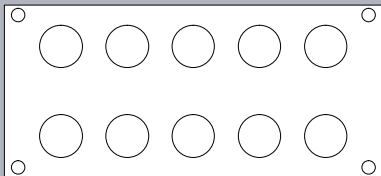
# Kabeleinführungsplatten



## **VB 507-18**

4x 40.5mm

2x 20.5mm



## **VB 507-19**

10x 32.5mm

## **Kabeldurchmesser**

LochgrösseKabeldurchmesser

20.5mmbis max. 13.5mm

32.5mmbis max. 18mm

40.5mmbis max. 24mm

85mmab 23mm bis max 75mm