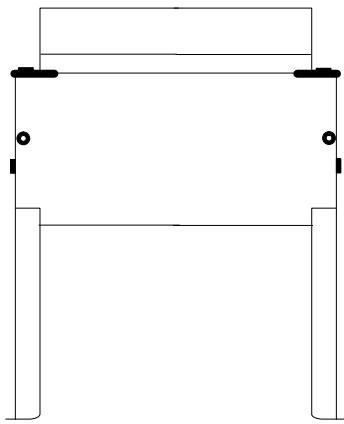
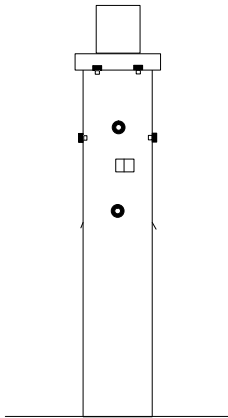


# Technische Daten



Frontansicht



Seitenansicht

<b>Typ</b>	VB 300-211
<b>Ausführung</b>	Standard
<b>Breite</b>	840mm
<b>Höhe</b>	1130mm
<b>Tiefe</b>	300mm
<b>Gewicht</b>	
<b>Anzahl Klemmen</b>	80 à 4mm <sup>2</sup>
<b>Anzahl Platten</b>	2 Kabeleinführungsplatten

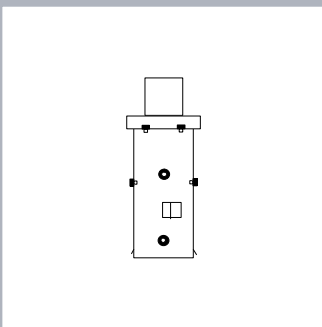
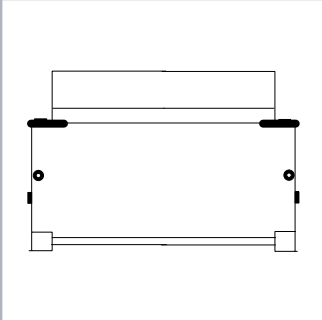
## Kabelverteiler 80

für 80 Klemmen

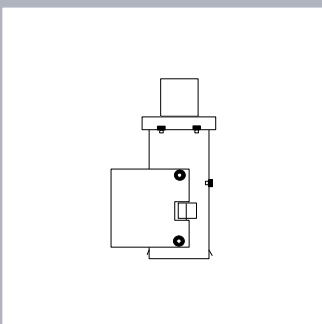
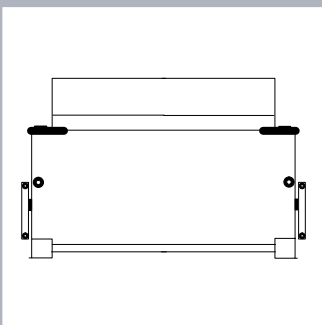
VB 300-211

**SIEMENS**

# Varianten

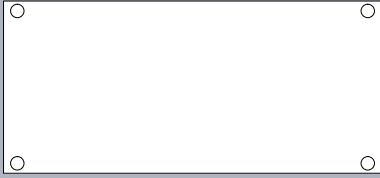


<b>Typ</b>	VB 300-213
<b>Ausführung</b>	auf Sockel
<b>Breite</b>	802mm
<b>Höhe</b>	630mm
<b>Tiefe</b>	201mm
<b>Gewicht</b>	
<b>Anzahl Klemmen</b>	80 à 4mm <sup>2</sup>
<b>Anzahl Platten</b>	2 Kabeleinführungsplatten



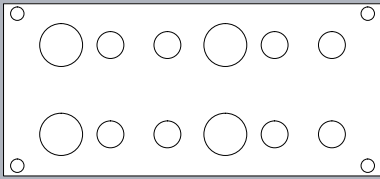
<b>Typ</b>	VB 300-214
<b>Ausführung</b>	Wandmontage
<b>Breite</b>	862mm
<b>Höhe</b>	611mm
<b>Tiefe</b>	273mm
<b>Gewicht</b>	
<b>Anzahl Klemmen</b>	80 à 4mm <sup>2</sup>
<b>Anzahl Platten</b>	2 Kabeleinführungsplatten

# Kabeleinführungsplatten



## VB 507-1

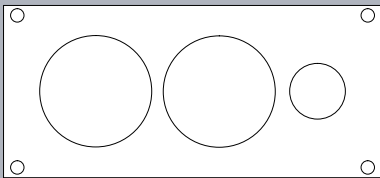
Blindabdeckung



## VB 507-12

4x 32.5mm

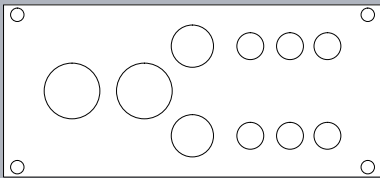
8x 20.5mm



## VB 507-13

2x 85mm

1x 40.5mm

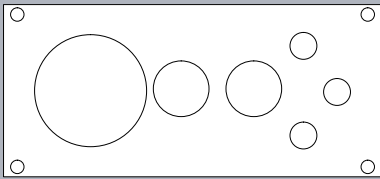


## VB 507-14

2x 40.5mm

2x 32.5mm

6x 20.5mm

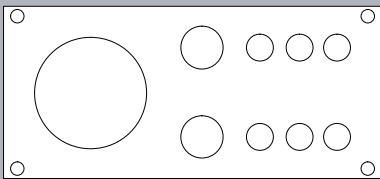


## VB 507-15

1x 85mm

2x 40.5mm

3x 20.5mm

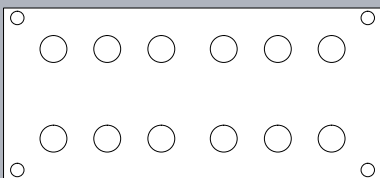


## VB 507-16

1x 85mm

2x 32.5mm

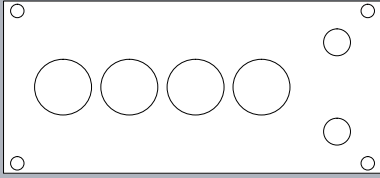
6x 20.5mm



## VB 507-17

12x 20.5mm

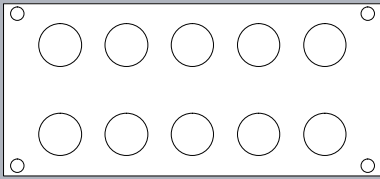
# Kabeleinführungsplatten



## VB 507-18

4x 40.5mm

2x 20.5mm



## VB 507-19

10x 32.5mm

## Kabeldurchmesser

Lochgrösse

Kabeldurchmesser

20.5mm

bis max. 13.5mm

32.5mm

bis max. 18mm

40.5mm

bis max. 24mm

85mm

ab 23mm bis max 75mm