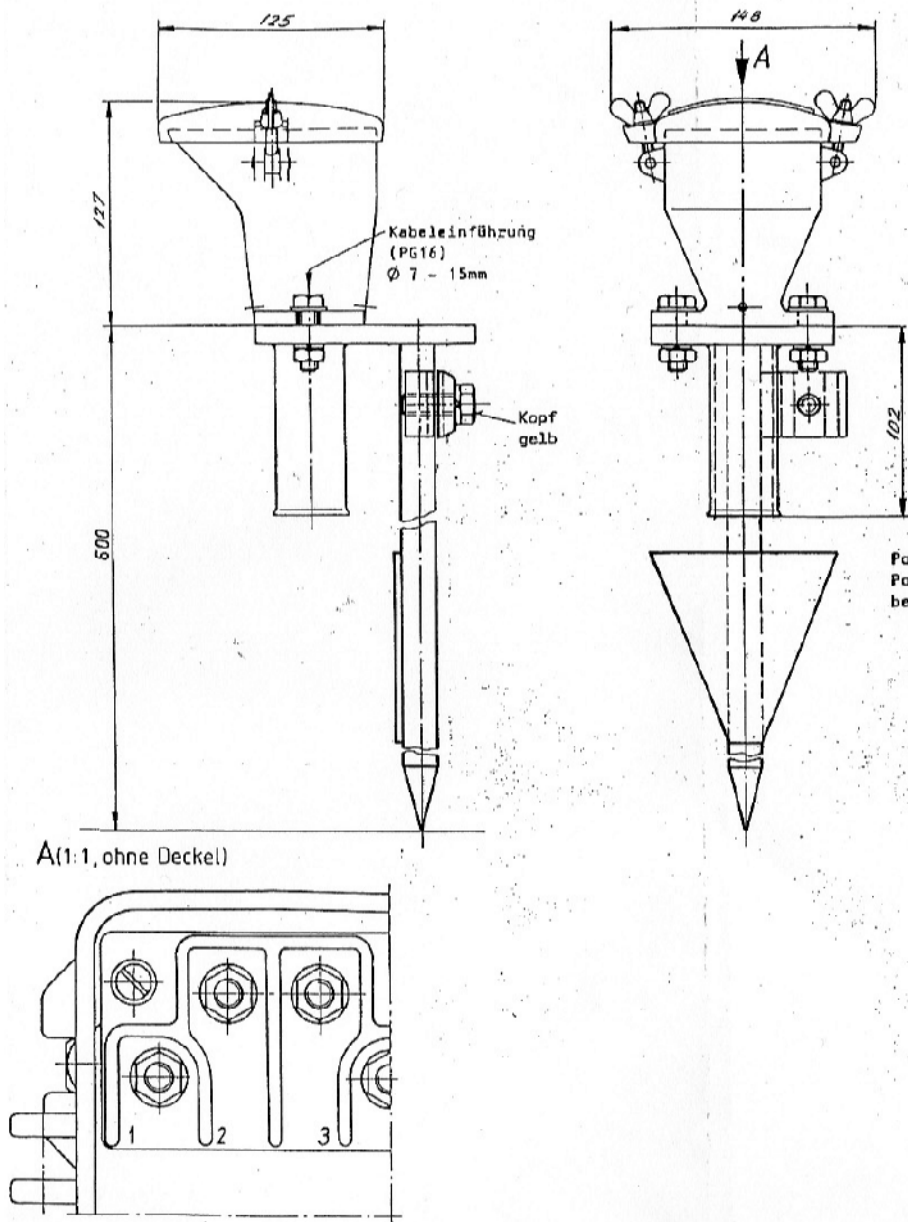


# Gleisanschlussgehäuse

S

## VA 1002



### Technische Daten

	VA 1002-1	VA 1002-2
Breite	125mm	125mm
Höhe	127mm	127mm
Tiefe	148mm	148mm
Anschluss	Flansch	Stopfbuchse PG16
Kabeleinführung	1x PG16	1x PG16